



中文网址
www.xinyeiot.com



英文网址
www.xinyerfid.com

PROVIDER OF RFID PRODUCTS AND IOT SOLUTIONS

RFID产品和物联网 解决方案服务商

广东鑫业智能标签有限公司
Guangdong Xinye RFID Label Co., Ltd.

电话/Phone : +86-0755-86330701
+86-0769-83181213

邮箱/Mailbox : sales@xinyerfid.com

公司总部地址 : 广东省东莞市大朗镇富民南路58号

Dongguan Office : 58 Fumin South Road, DaLang Town, Dongguan City, Guangdong Province, China

深圳办事处地址 : 广东省深圳市南山区西丽街道丽城社区留仙大道5015号众冠大厦601-8

Shenzhen Office : Room 601-8, Zhongguan Edifice, No 5015, Road Liuxian, Licheng community,
Xili Town, Nanshan Dstrict, Shenzhen City, Guangdong Province, China

广东鑫业智能标签有限公司
Guangdong Xinye RFID Label Co., Ltd.

企业简介

广东鑫业智能标签有限公司，是一家专业的智能卡与RFID电子标签制造企业。从事智能卡与RFID标签行业十五余年，一直专注于研发和生产基于RFID技术的物联网产品。有着丰富的研发和生产经验，熟悉智能卡与RFID标签于各行业的应用特点，对RFID产品在各种应用场景的使用有深刻认知。可为各行业提供专业的智能卡与RFID标签相关的技术咨询、生产制造及技术实施服务；是一家集产品设计、研发、销售、服务为一体的RFID应用解决方案提供商。产品和应用涉足多种领域，包括车辆、资产管理、图书馆、档案馆、烟草、医疗、畜牧、门票门禁、移动通讯、集装箱物流等。

COMPANY PROFILE

Guangdong Xinye RFID Label Co., Ltd. is a professional manufacturer of smart cards and RFID labels. Xinye has been engaged in the smart card and RFID label industry for more than 15 years, and has been focusing on the research and development and production of IOT products based on RFID technology. With rich experience in R&D and production, we're familiar with the application characteristics of smart cards and RFID labels in various industries, and have a deep understanding of the application of RFID products in various scenarios. Xinye can provide professional smart card and RFID label related technical consulting, manufacturing and technology implementation services for various industries. Xinye is a collection of product design, research and development, sales, service as one of the RFID application solutions provider. Our products and applications involved in a variety of fields, including vehicles, asset management, library, archives, tobacco, medical, animal husbandry, entrance control, mobile communications, container logistics, etc.



企业愿景

我们的使命：为客户创造价值，为员工创造价值，为社会创造价值。

我们的理念：以质量为生命，以诚信为后盾，以创新求发展。

我们的愿景：成为世界一流的智能标签应用企业。

我们的精神：诚信，务实，创新，发展。

我们的宗旨：以客户为中心。

我们的作风：全力以赴。

Enterprise vision

Our mission : Create value for our customers, create value for our employees, and create value for society.

Our philosophy : Quality is our life, honesty is our backing, develop through innovation.

Our vision : To be a world-class RFID Label Application Enterprise.

Our spirit : Honesty, pragmatism, innovation and development.

Our purpose : Customer-centric.

Our style : Try our best.

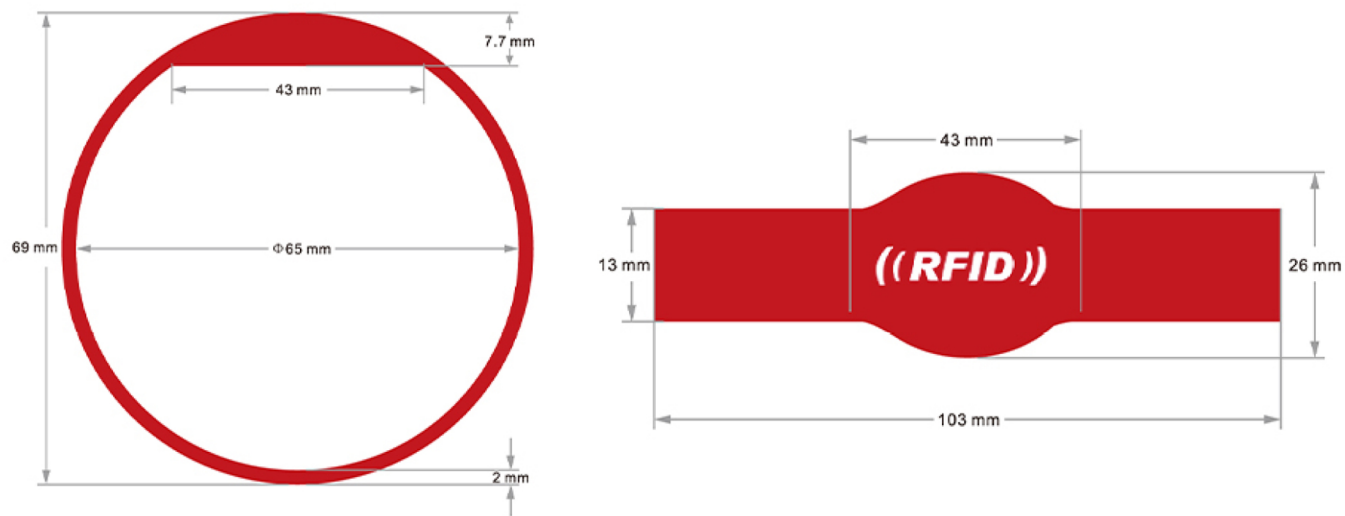
G01



颜色 (可定制)

产品特性

- 闭环式腕带, 富有弹性、易于佩戴、使用方便, 可防水防潮防震, 以及耐高温
- 可封装低频芯片 (125KHz): TK4100、EM4200、T5577、Hitag1、Hitag2、Hitag S等
- 可封装高频芯片 (13.56MHz): FM11RF08、Mifare1 S50、Mifarel S70 Ultralight、NTAG213、I-CODE2、TI2048、SRI512等
- 可封装超高频芯片 (860MHz-960MHz): UCODE GEN2、ALIENH3、IMPINJM4等
- 工作温度: -30°C~220°C
- 应用范围: 广泛应用于校园、游乐园、公交车、小区门禁、野外作业等环境



G01系列:G01-45、G01-50、G01-55、G01-60、G01-65、G01-70、G01-74, 后辷代表直径

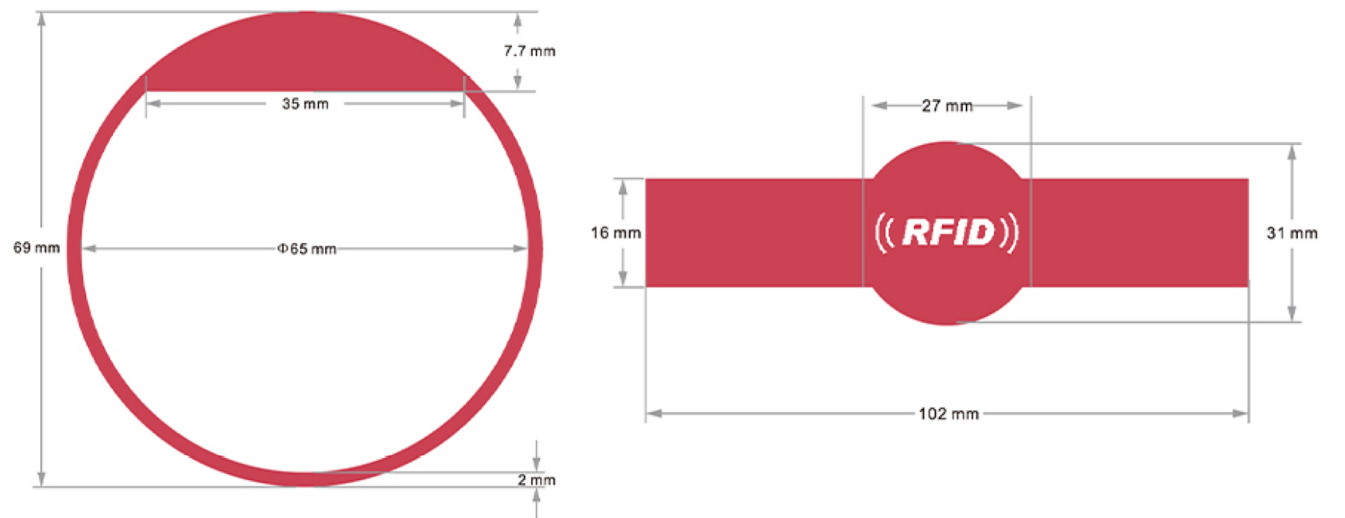
G02



颜色 (可定制)

产品特性

- 闭环式腕带, 富有弹性、易于佩戴、使用方便, 可防水防潮防震, 以及耐高温
- 可封装低频芯片 (125KHz): TK4100、EM4200、T5577、Hitag1、Hitag2、Hitag S等
- 可封装高频芯片 (13.56MHz): FM11RF08、Mifare1 S50、Mifarel S70 Ultralight、NTAG213、I-CODE2、TI2048、SRI512等
- 可封装超高频芯片 (860MHz-960MHz): UCODE GEN2、ALIENH3、IMPINJM4等
- 工作温度: -30°C~220°C
- 应用范围: 广泛应用于校园、游乐园、公交车、小区门禁、野外作业等环境



G02系列:G02-45、G02-50、G02-55、G02-62、G02-65、G02-70、G02-74, 后辷代表直径

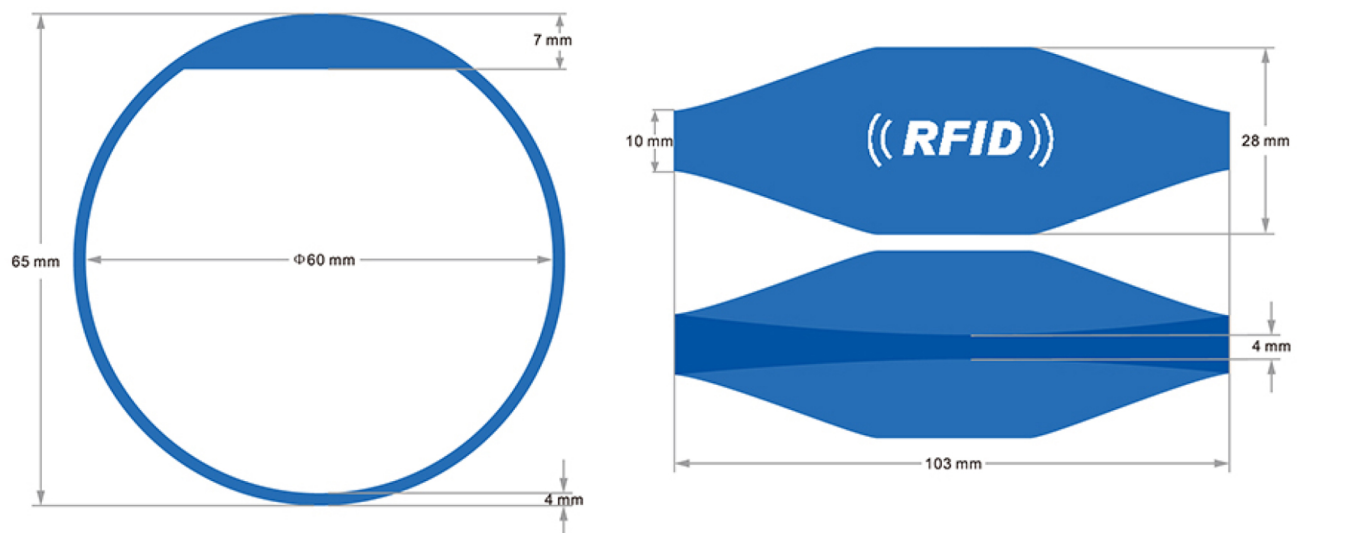
G03



颜色 (可定制)

产品特性

- 闭环式腕带, 富有弹性、易于佩戴、使用方便, 可防水防潮防震, 以及耐高温
- 可封装低频芯片 (125KHz): TK4100、EM4200、T5577、Hitag1、Hitag2、Hitag S等
- 可封装高频芯片 (13.56MHz): FM11RF08、Mifare1 S50、Mifarel S70 Ultralight、NTAG213、I-CODE2、TI2048、SRI512等
- 可封装超高频芯片 (860MHz-960MHz): UCODE GEN2、ALIENH3、IMPINJM4等
- 工作温度: -30°C~220°C
- 应用范围: 广泛应用于校园、游乐园、公交车、小区门禁、野外作业等环境



G03系列:G03-60、G03-64、G03-67, 后辷代表直径

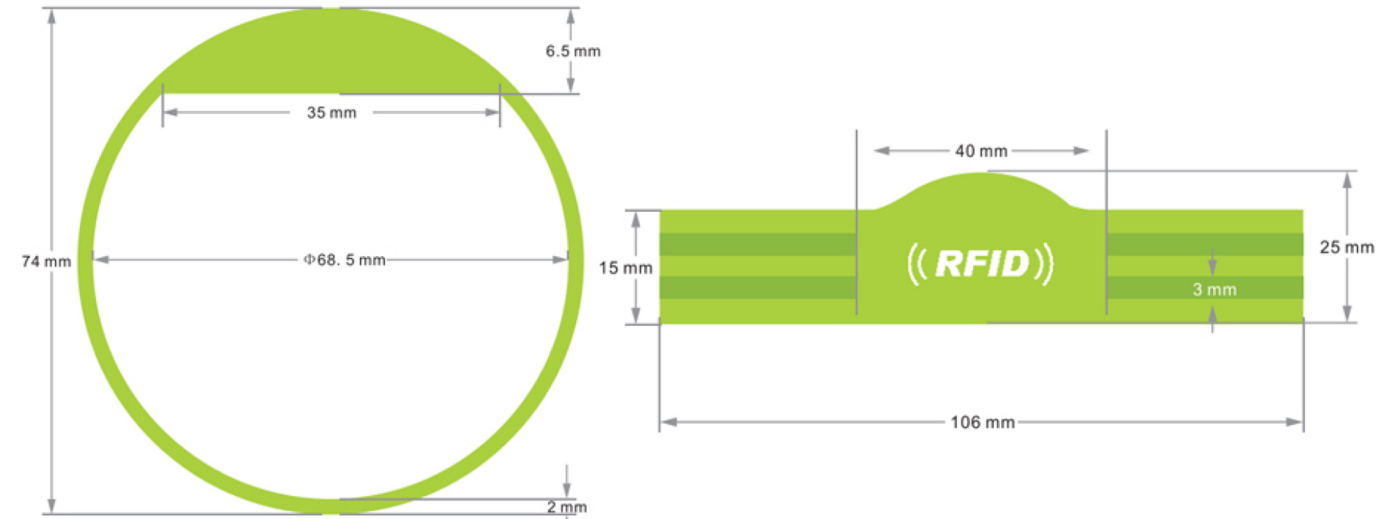
G04



颜色 (可定制)

产品特性

- 闭环式腕带, 富有弹性、易于佩戴、使用方便, 可防水防潮防震, 以及耐高温
- 可封装低频芯片 (125KHz): TK4100、EM4200、T5577、Hitag1、Hitag2、Hitag S等
- 可封装高频芯片 (13.56MHz): FM11RF08、Mifare1 S50、Mifarel S70 Ultralight、NTAG213、I-CODE2、TI2048、SRI512等
- 可封装超高频芯片 (860MHz-960MHz): UCODE GEN2、ALIENH3、IMPINJM4等
- 工作温度: -30°C~220°C
- 应用范围: 广泛应用于校园、游乐园、公交车、小区门禁、野外作业等环境



G04系列:G04-58、G04-62、G04-68.2, 后辍代表直径

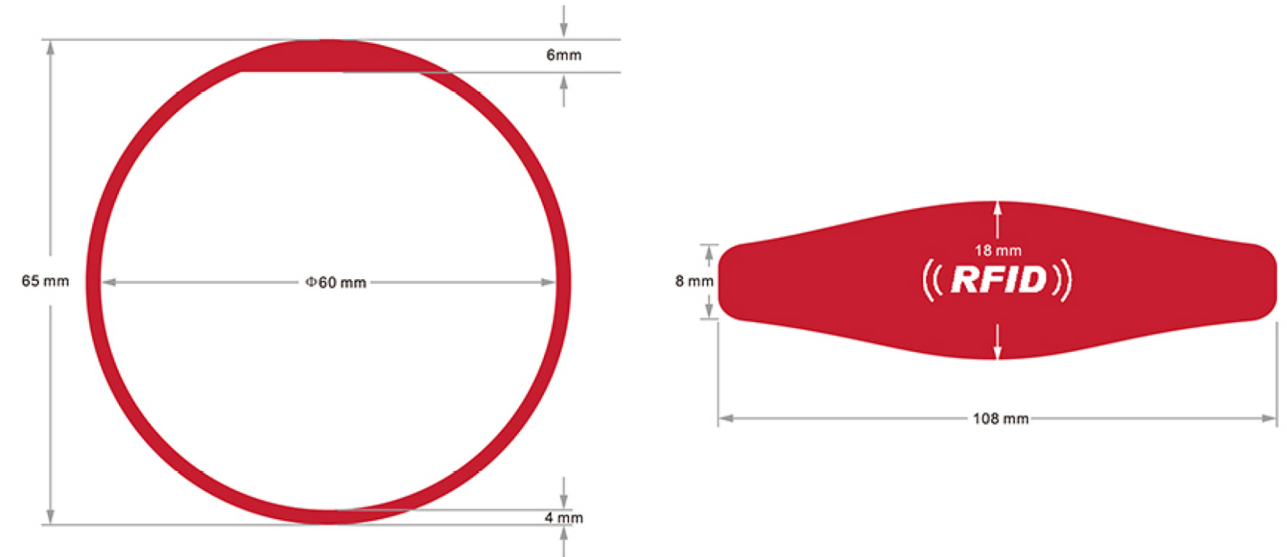
G05



颜色 (可定制)

产品特性

- 闭环式腕带, 富有弹性、易于佩戴、使用方便, 可防水防潮防震, 以及耐高温
- 可封装低频芯片 (125KHz): TK4100、EM4200、T5577、Hitag1、Hitag2、Hitag S等
- 可封装高频芯片 (13.56MHz): FM11RF08、Mifare1 S50、Mifarel S70 Ultralight、NTAG213、I-CODE2、TI2048、SRI512等
- 可封装超高频芯片 (860MHz-960MHz): UCODE GEN2、ALIENH3、IMPINJM4等
- 工作温度: -30°C~220°C
- 应用范围: 广泛应用于校园、游乐园、公交车、小区门禁、野外作业等环境



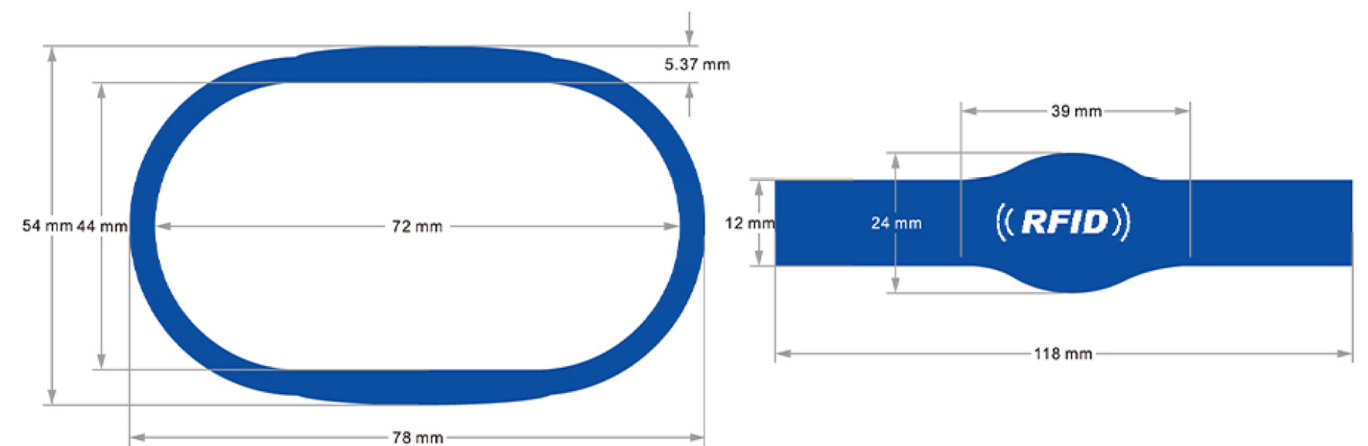
G06



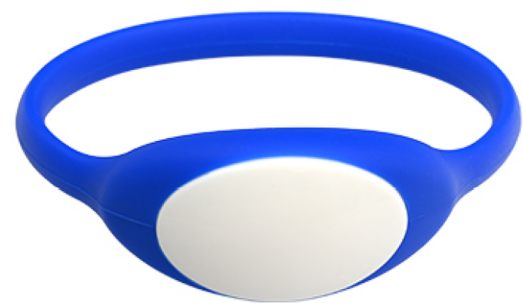
颜色 (可定制)

产品特性

- 闭环式腕带, 富有弹性、易于佩戴、使用方便, 可防水防潮防震, 以及耐高温
- 可封装低频芯片 (125KHz): TK4100、EM4200、T5577、Hitag1、Hitag2、Hitag S等
- 可封装高频芯片 (13.56MHz): FM11RF08、Mifare1 S50、Mifarel S70 Ultralight、NTAG213、I-CODE2、TI2048、SRI512等
- 可封装超高频芯片 (860MHz-960MHz): UCODE GEN2、ALIENH3、IMPINJM4等
- 工作温度: -30°C~220°C
- 应用范围: 广泛应用于校园、游乐园、公交车、小区门禁、野外作业等环境



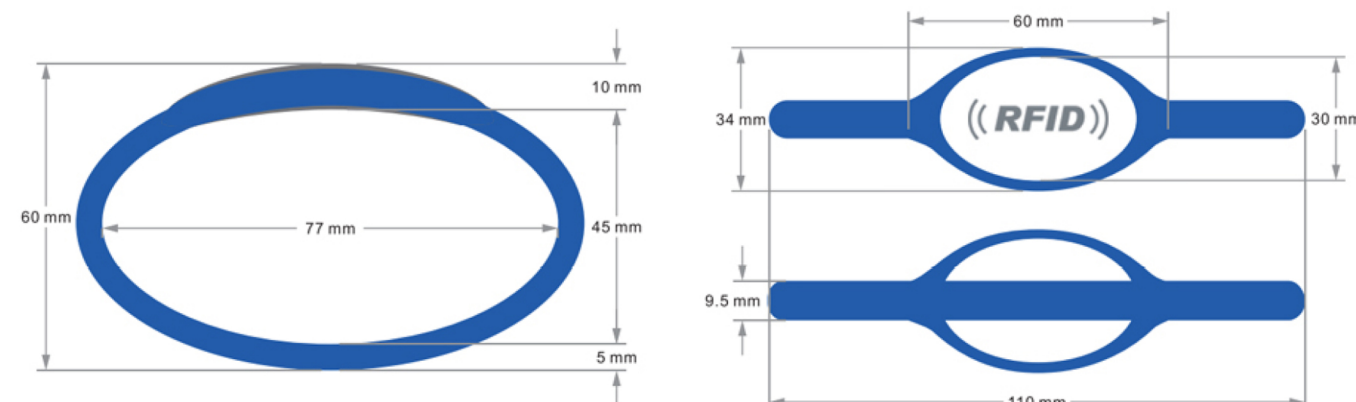
G07



颜色 (可定制)

产品特性

- 闭环式腕带, 富有弹性、易于佩戴、使用方便, 可防水防潮防震, 以及耐高温
- 可封装低频芯片 (125KHz): TK4100、EM4200、T5577、Hitag1、Hitag2、Hitag S等
- 可封装高频芯片 (13.56MHz): FM11RF08、Mifare1 S50、Mifarel S70 Ultralight、NTAG213、I-CODE2、TI2048、SRI512等
- 可封装超高频芯片 (860MHz-960MHz): UCODE GEN2、ALIENH3、IMPINJM4等
- 工作温度: -30°C~220°C
- 应用范围: 广泛应用于校园、游乐园、公交车、小区门禁、野外作业等环境



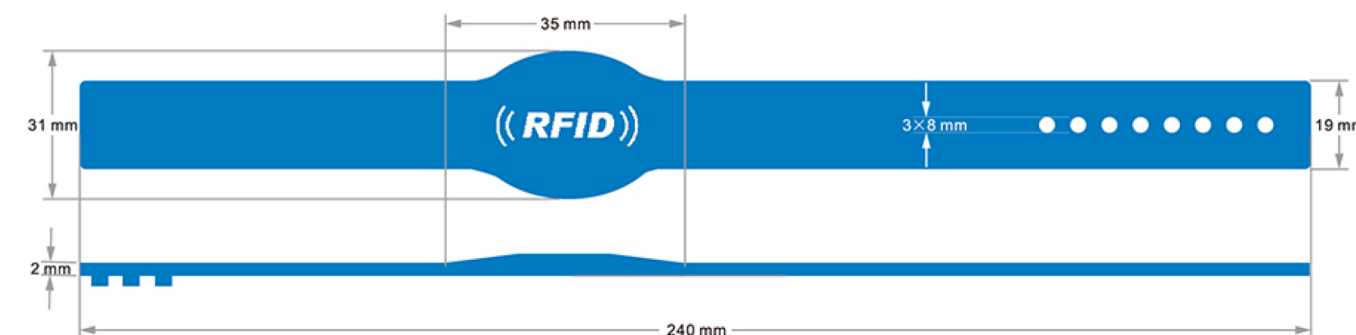
G08



颜色 (可定制)

产品特性

- 手表式腕带, 富有弹性、易于佩戴、使用方便, 可防水防潮防震, 以及耐高温
- 可封装低频芯片 (125KHz): TK4100、EM4200、T5577、Hitag1、Hitag2、Hitag S等
- 可封装高频芯片 (13.56MHz): FM11RF08、Mifare1 S50、Mifarel S70 Ultralight、NTAG213、I-CODE2、TI2048、SRI512等
- 可封装超高频芯片 (860MHz-960MHz): UCODE GEN2、ALIENH3、IMPINJM4等
- 工作温度: -30°C~220°C
- 应用范围: 广泛应用于校园、游乐园、公交车、小区门禁、野外作业等环境



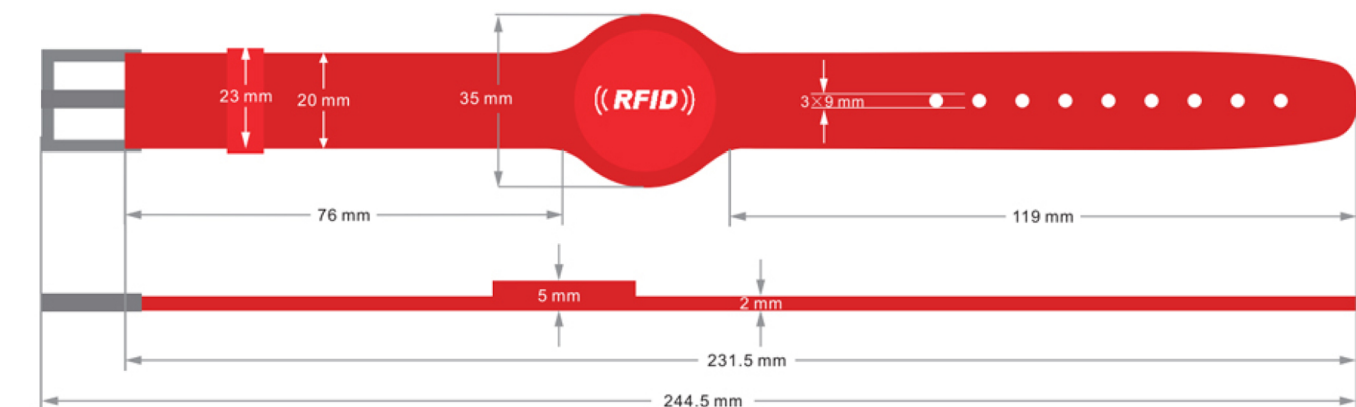
G09



颜色 (可定制)

产品特性

- 手表式腕带, 富有弹性、易于佩戴、使用方便, 可防水防潮防震, 以及耐高温
- 可封装低频芯片 (125KHz): TK4100、EM4200、T5577、Hitag1、Hitag2、Hitag S等
- 可封装高频芯片 (13.56MHz): FM11RF08、Mifare1 S50、Mifarel S70 Ultralight、NTAG213、I-CODE2、TI2048、SRI512等
- 可封装超高频芯片 (860MHz-960MHz): UCODE GEN2、ALIENH3、IMPINJM4等
- 工作温度: -30°C~220°C
- 应用范围: 广泛应用于校园、游乐园、公交车、小区门禁、野外作业等环境



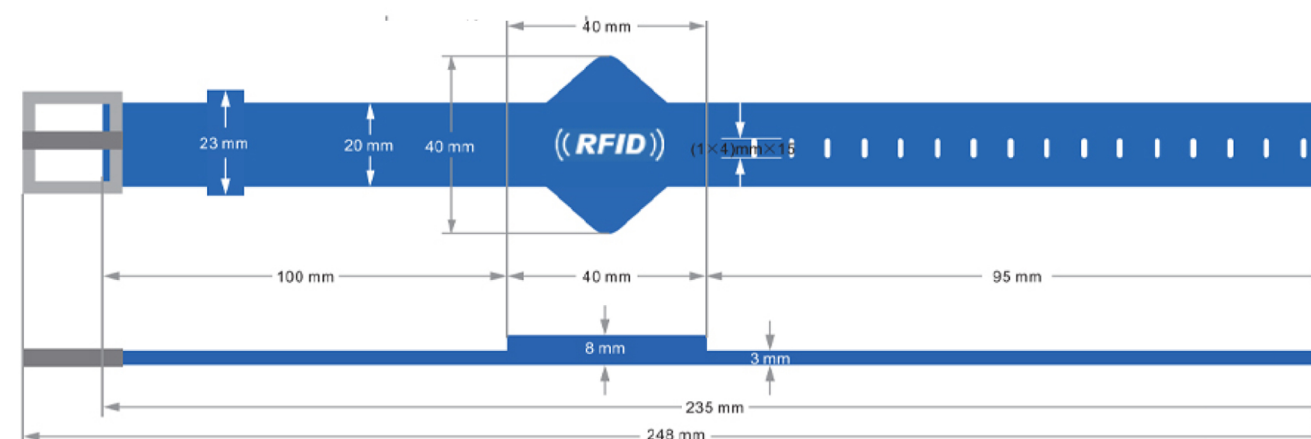
G10



颜色 (可定制)

产品特性

- 手表式腕带, 富有弹性、易于佩带、使用方便, 可防水防潮防震, 以及耐高温
- 可封装低频芯片 (125KHz): TK4100、EM4200、T5577、Hitag1、Hitag2、Hitag S等
- 可封装高频芯片 (13.56MHz): FM11RF08、Mifare1 S50、Mifarel S70 Ultralight、NTAG213、I-CODE2、TI2048、SRI512等
- 可封装超高频芯片 (860MHz-960MHz): UCODE GEN2、ALIENH3、IMPINJM4等
- 工作温度: -30°C~220°C
- 应用范围: 广泛应用于校园、游乐园、公交车、小区门禁、野外作业等环境



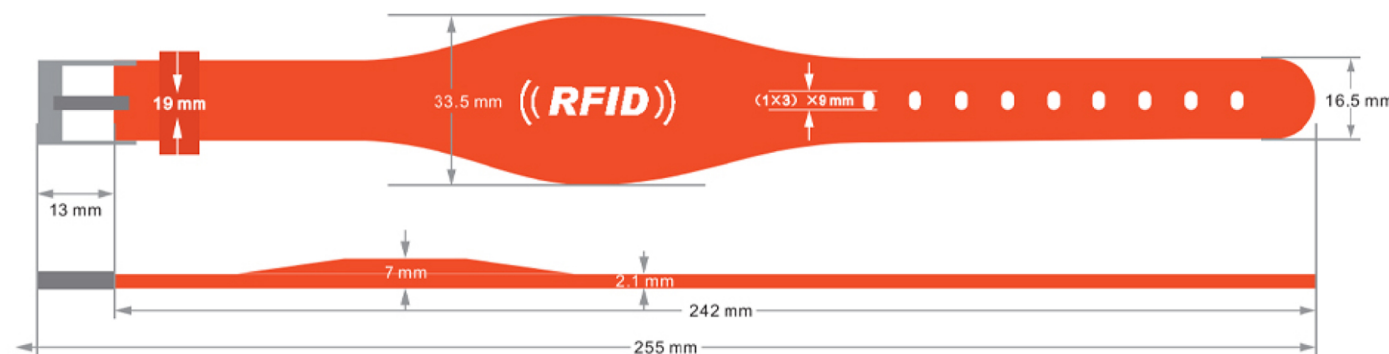
G11



颜色 (可定制)

产品特性

- 手表式腕带, 富有弹性、易于佩带、使用方便, 可防水防潮防震, 以及耐高温
- 可封装低频芯片 (125KHz): TK4100、EM4200、T5577、Hitag1、Hitag2、Hitag S等
- 可封装高频芯片 (13.56MHz): FM11RF08、Mifare1 S50、Mifarel S70 Ultralight、NTAG213、I-CODE2、TI2048、SRI512等
- 可封装超高频芯片 (860MHz-960MHz): UCODE GEN2、ALIENH3、IMPINJM4等
- 工作温度: -30°C~220°C
- 应用范围: 广泛应用于校园、游乐园、公交车、小区门禁、野外作业等环境



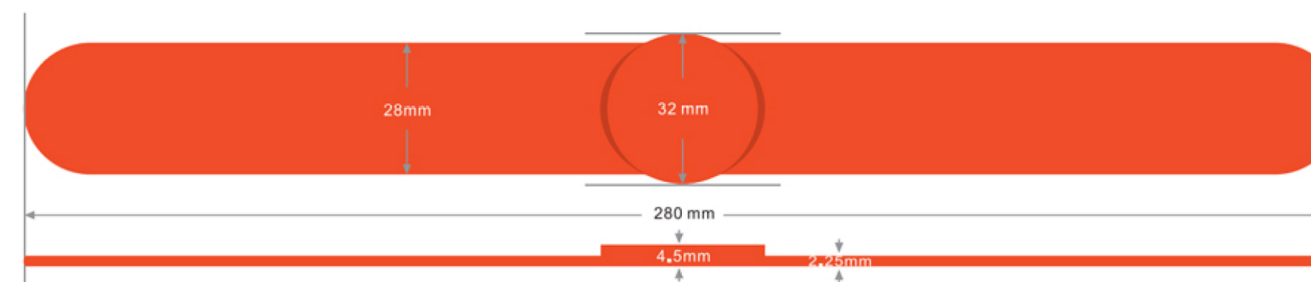
G12



颜色 (可定制)

产品特性

- 手表式腕带, 富有弹性、易于佩带、使用方便, 可防水防潮防震, 以及耐高温
- 可封装低频芯片 (125KHz): TK4100、EM4200、T5577、Hitag1、Hitag2、Hitag S等
- 可封装高频芯片 (13.56MHz): FM11RF08、Mifare1 S50、Mifarel S70 Ultralight、NTAG213、I-CODE2、TI2048、SRI512等
- 可封装超高频芯片 (860MHz-960MHz): UCODE GEN2、ALIENH3、IMPINJM4等
- 工作温度: -30°C~220°C
- 应用范围: 广泛应用于校园、游乐园、公交车、小区门禁、野外作业等环境



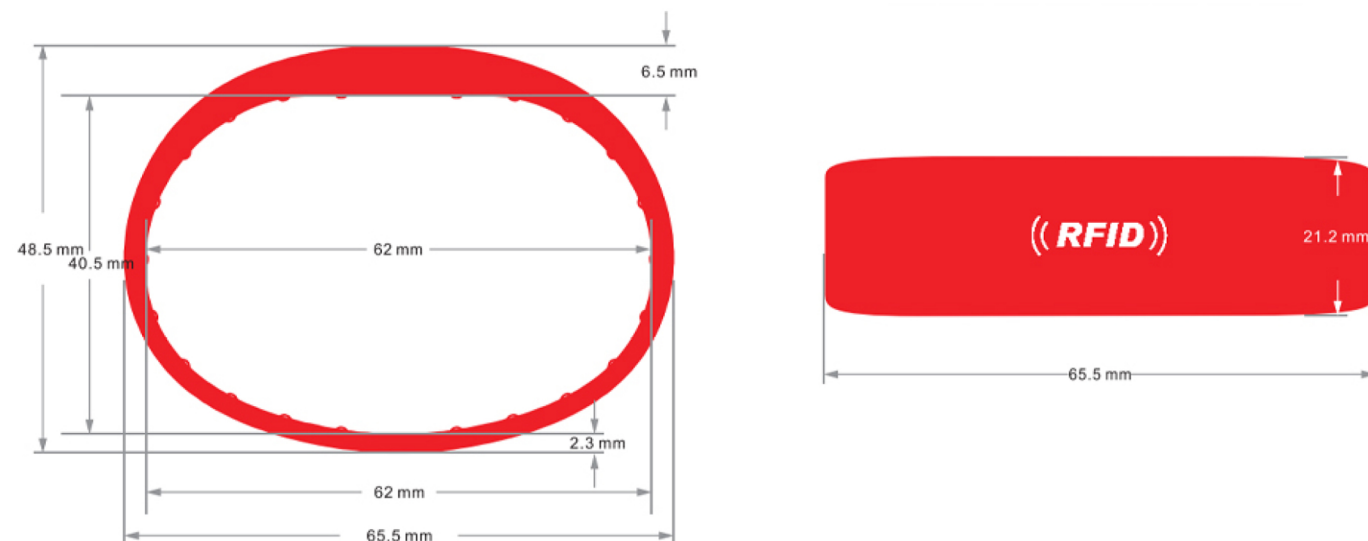
G13



颜色 (可定制)

产品特性

- 闭环式腕带, 富有弹性、易于佩戴、使用方便, 可防水防潮防震, 以及耐高温
- 可封装低频芯片 (125KHz): TK4100、EM4200、T5577、Hitag1、Hitag2、Hitag S等
- 可封装高频芯片 (13.56MHz): FM11RF08、Mifare1 S50、Mifarel S70 Ultralight、NTAG213、I-CODE2、TI2048、SRI512等
- 可封装超高频芯片 (860MHz-960MHz): UCODE GEN2、ALIENH3、IMPINJM4等
- 工作温度: -30°C~220°C
- 应用范围: 广泛应用于校园、游乐园、公交车、小区门禁、野外作业等环境



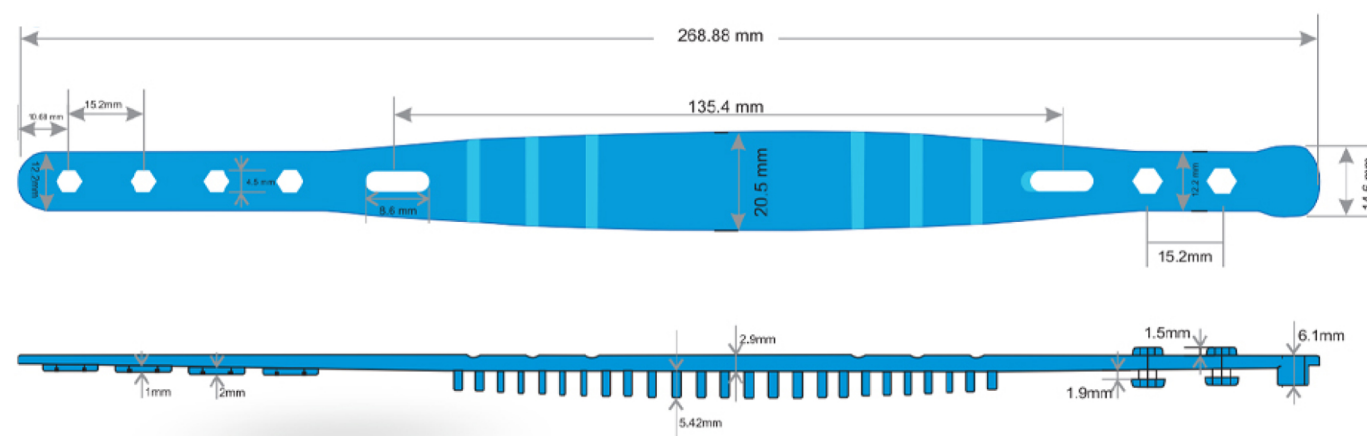
G14



颜色 (可定制)

产品特性

- 手表式腕带, 富有弹性、易于佩戴、使用方便, 可防水防潮防震, 以及耐高温
- 可封装低频芯片 (125KHz): TK4100、EM4200、T5577、Hitag1、Hitag2、Hitag S等
- 可封装高频芯片 (13.56MHz): FM11RF08、Mifare1 S50、Mifarel S70 Ultralight、NTAG213、I-CODE2、TI2048、SRI512等
- 可封装超高频芯片 (860MHz-960MHz): UCODE GEN2、ALIENH3、IMPINJM4等
- 工作温度: -30°C~220°C
- 应用范围: 广泛应用于校园、游乐园、公交车、小区门禁、野外作业等环境



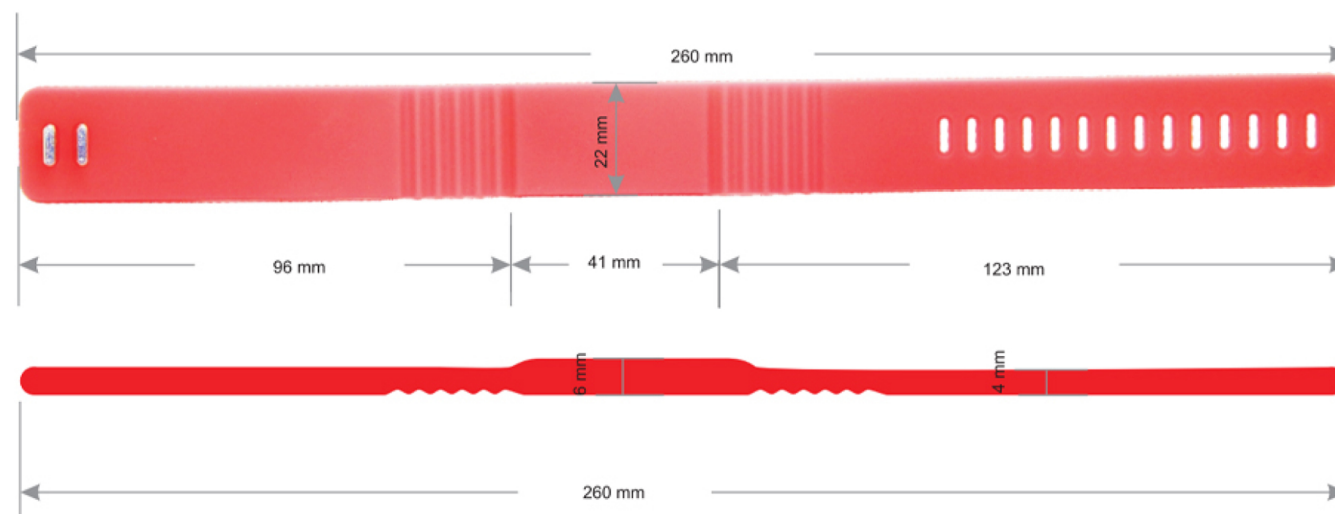
G15



颜色 (可定制)

产品特性

- 手表式腕带, 富有弹性、易于佩戴、使用方便, 可防水防潮防震, 以及耐高温
- 可封装低频芯片 (125KHz): TK4100、EM4200、T5577、Hitag1、Hitag2、Hitag S等
- 可封装高频芯片 (13.56MHz): FM11RF08、Mifare1 S50、Mifarel S70 Ultralight、NTAG213、I-CODE2、TI2048、SRI512等
- 可封装超高频芯片 (860MHz-960MHz): UCODE GEN2、ALIENH3、IMPINJM4等
- 工作温度: -30°C~220°C
- 应用范围: 广泛应用于校园、游乐园、公交车、小区门禁、野外作业等环境



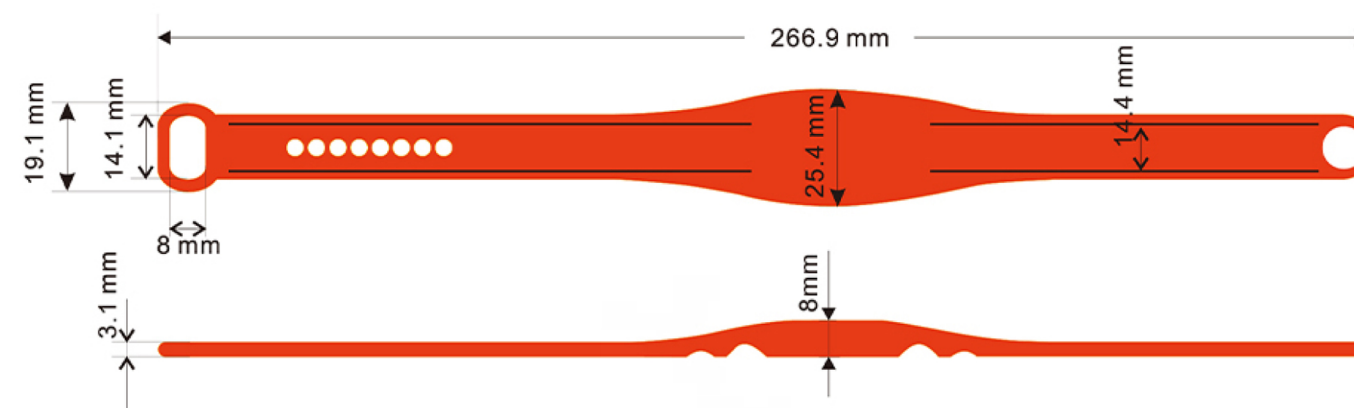
G16



颜色 (可定制)

产品特性

- 手表式腕带, 富有弹性、易于佩戴、使用方便, 可防水防潮防震, 以及耐高温
- 可封装低频芯片 (125KHz): TK4100、EM4200、T5577、Hitag1、Hitag2、Hitag S等
- 可封装高频芯片 (13.56MHz): FM11RF08、Mifare1 S50、Mifarel S70 Ultralight、NTAG213、I-CODE2、TI2048、SRI512等
- 可封装超高频芯片 (860MHz-960MHz): UCODE GEN2、ALIENH3、IMPINJM4等
- 工作温度: -30°C~220°C
- 应用范围: 广泛应用于校园、游乐园、公交车、小区门禁、野外作业等环境



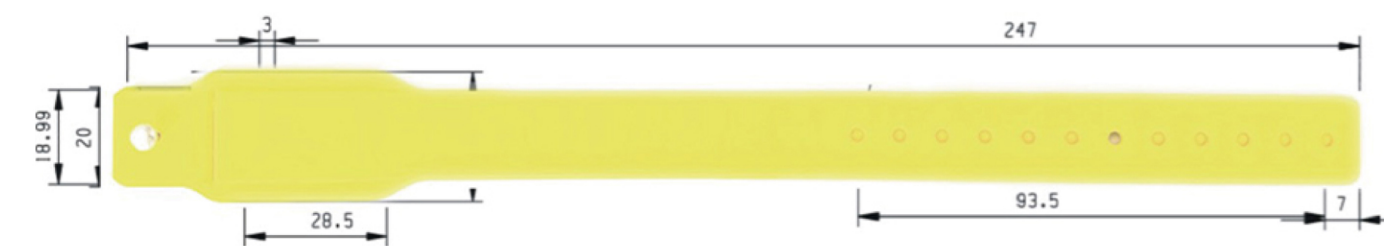
G17



颜色 (可定制)

产品特性

- 手表式腕带, 富有弹性、易于佩戴、使用方便, 可防水防潮防震, 以及耐高温
- 可封装低频芯片 (125KHz): TK4100、EM4200、T5577、Hitag1、Hitag2、Hitag S等
- 可封装高频芯片 (13.56MHz): FM11RF08、Mifare1 S50、Mifarel S70 Ultralight、NTAG213、I-CODE2、TI2048、SRI512等
- 可封装超高频芯片 (860MHz-960MHz): UCODE GEN2、ALIENH3、IMPINJM4等
- 工作温度: -30°C~220°C
- 应用范围: 广泛应用于校园、游乐园、公交车、小区门禁、野外作业等环境



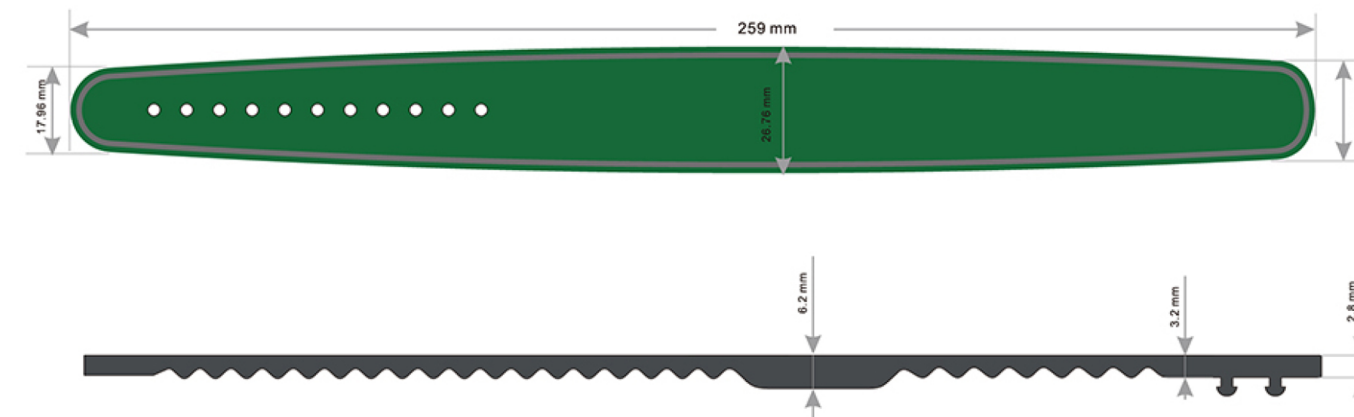
G18



颜色 (可定制)

产品特性

- 手表式腕带, 富有弹性、易于佩戴、使用方便, 可防水防潮防震, 以及耐高温
- 可封装低频芯片 (125KHz): TK4100、EM4200、T5577、Hitag1、Hitag2、Hitag S等
- 可封装高频芯片 (13.56MHz): FM11RF08、Mifare1 S50、Mifarel S70 Ultralight、NTAG213、I-CODE2、TI2048、SRI512等
- 可封装超高频芯片 (860MHz-960MHz): UCODE GEN2、ALIENH3、IMPINJM4等
- 工作温度: -30°C~220°C
- 应用范围: 广泛应用于校园、游乐园、公交车、小区门禁、野外作业等环境

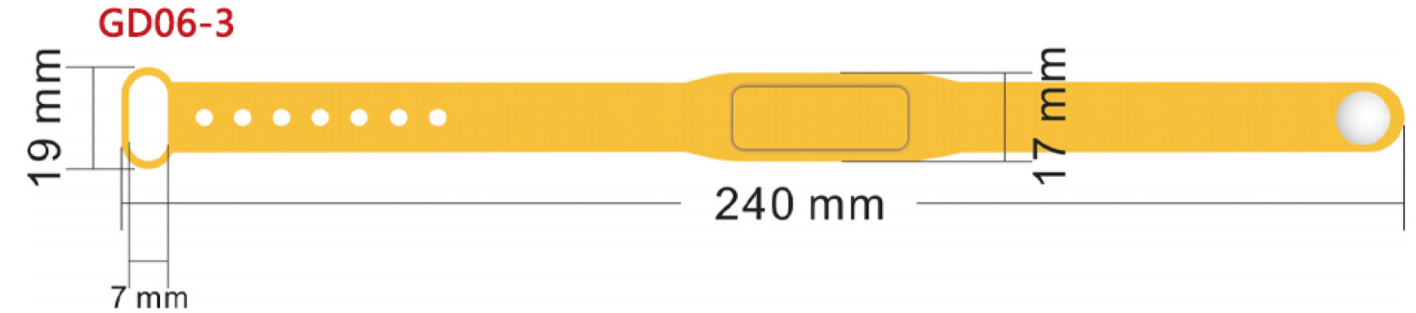
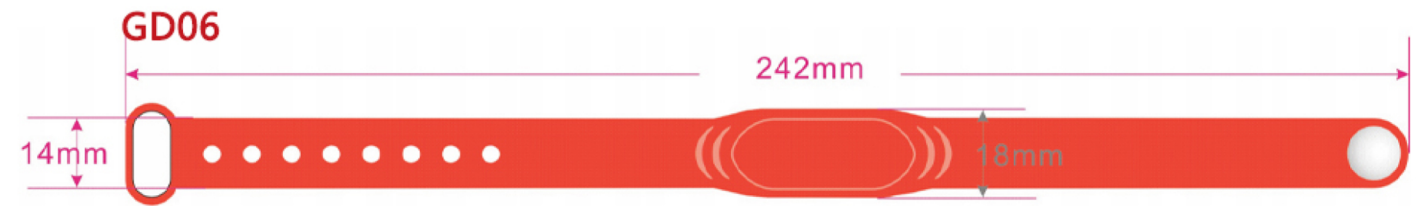


GD06

颜色 (可定制) 

产品特性

- 手表式腕带, 富有弹性、易于佩戴、使用方便, 可防水防潮防震, 以及耐高温
- 可封装低频芯片 (125KHz): TK4100、EM4200、T5577、Hitag1、Hitag2、Hitag S等
- 可封装高频芯片 (13.56MHz): FM11RF08、Mifare1 S50、Mifarel S70 Ultralight、NTAG213、I-CODE2、TI2048、SRI512等
- 可封装超高频芯片 (860MHz-960MHz): UCODE GEN2、ALIENH3、IMPINJM4等
- 工作温度: -30°C~220°C
- 应用范围: 广泛应用于校园、游乐园、公交车、小区门禁、野外作业等环境

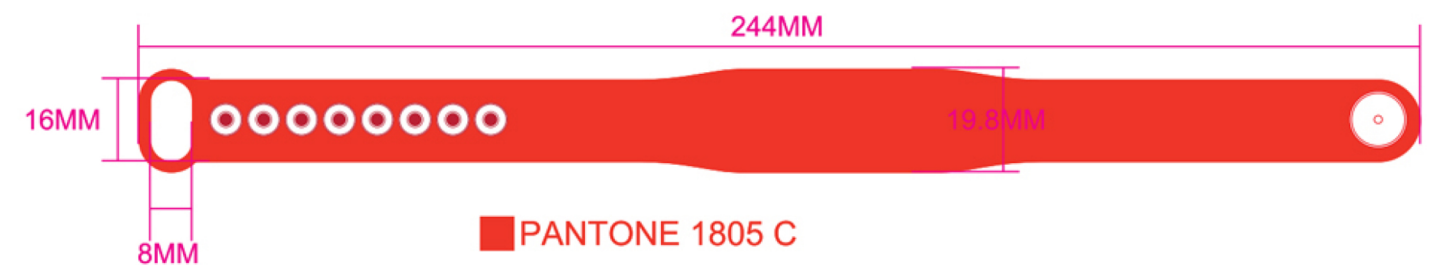


HR002

颜色 (可定制) 

产品特性

- 手表式腕带, 富有弹性、易于佩戴、使用方便, 可防水防潮防震, 以及耐高温
- 可封装低频芯片 (125KHz): TK4100、EM4200、T5577、Hitag1、Hitag2、Hitag S等
- 可封装高频芯片 (13.56MHz): FM11RF08、Mifare1 S50、Mifarel S70 Ultralight、NTAG213、I-CODE2、TI2048、SRI512等
- 可封装超高频芯片 (860MHz-960MHz): UCODE GEN2、ALIENH3、IMPINJM4等
- 工作温度: -30°C~220°C
- 应用范围: 广泛应用于校园、游乐园、公交车、小区门禁、野外作业等环境



公司资质 Company Qualification

公司风貌 Company style



印刷经营许可证
Printing Business License



东莞市创新型中小企业
Innovative Small and Medium Enterprises in Dongguan City



高新技术企业
High and New Technology Enterprise



石油钻杆RFID标签专利证书
Patent Certificate for Petroleum Drill Pipe RFID Tag



无线充电RFID电子标签证书
Wireless Charging RFID Label Certificate



柔性抗金属电子标签专利证书
Patent Certificate for Flexible Anti-metal RFID Labels



SQP合格证书
SQP Certificate of Conformity



智能卡CE证书
RFID Card CE Certificate



智能标签CE证书
RFID Label CE Certificate



职业健康安全管理体系认证证书
Occupational Health and Safety Management System Certification



质量管理体系认证证书
Quality Management System Certification



环境管理体系认证证书
Environmental Management System Certification

