

Mifare RFID Card IC カード仕様書

[型式: Km1-4b]

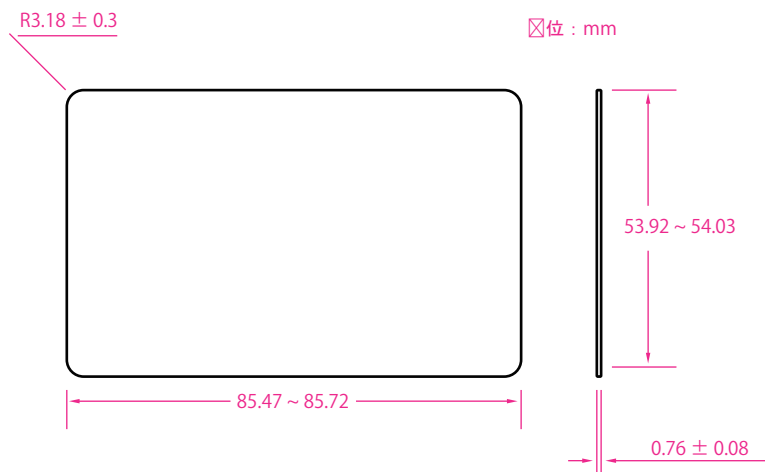
株式会社研美社

1. 基材

本体基材 PVC

2. 形状

(1) 外形 (85.47 ~ 85.72) x (53.92 ~ 54.03)mm [ISO / IEC 7810 - 5.1.5]

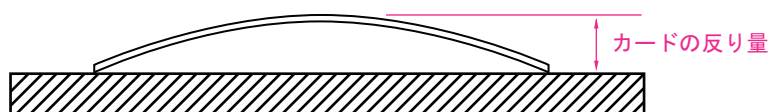


(2) 厚さ 0.76 ± 0.08mm [ISO / IEC 7810 - 5.1.2]

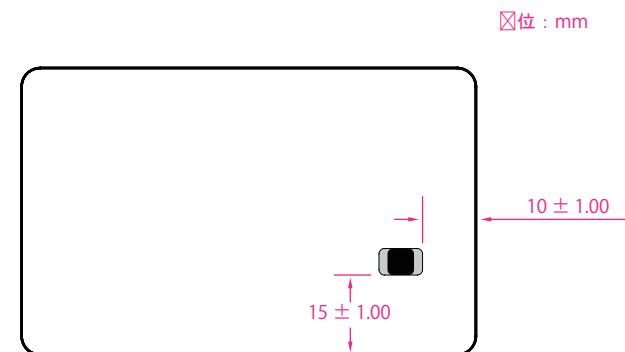
(3) 四隅 R3.18 ± 0.3mm [ISO / IEC 7810 - 5.1.3]

(4) カードの縁部 カード縁部のバリはカード水平面から0.08mm以下であること。
[ISO / IEC 7810 - 5.1.4]

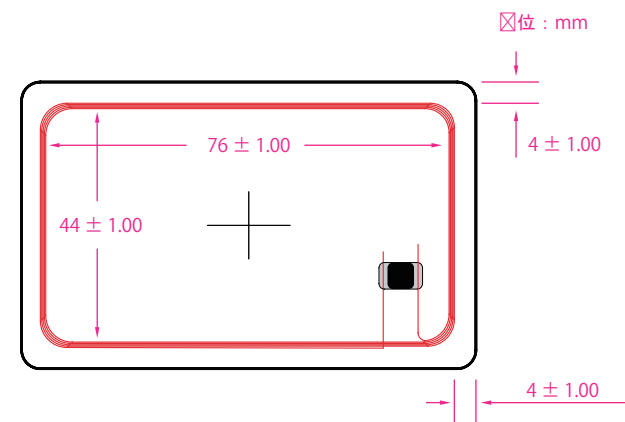
(5) カードの反り カードを基準板に置いた時に基準板からカード頂点までの距離が2mm以下(20 ± 3%, 65 ± 10%)であること。



3. チップ位置



4. アンテナ位置



5. Mifare Rfid 規格

【型 式】	Km1-4b
【チ ッ プ】	NXP Mifare 1K S50
【規 格】	ISO - 14443 Type A 準拠
【容 量】	1Kbytes EEPROM
【動作周波数】	14.2MHz ± 0.5
【通信スピード】	106KBPS
【通信距離】	2.5~10mm

6. 物理特性

- (1) 耐動的曲げ特性 短辺たわみ10mm、長辺たわみ20mm 250回×4方向 計1000回
曲げ順序：表長辺→裏長辺→表短辺→裏短辺
試験後、IC機能が正常であり、カード外観に亀裂無いこと。
- (2) 耐動的ねじれ特性 ねじり角 ±15° 表裏各500回 計1000回
試験後、IC機能が正常であり、カード外観に亀裂無いこと。
- (3) 耐水性 水道水 試験用カードを24時間浸す
試験後、IC機能が正常であり、外観変化及び層間剥離無し。
- (4) 耐化学薬品性 1) アルカリ性溶液 2) 酸性溶液 試験用カードを24時間浸す
試験後、IC機能が正常であり、外観変化及び層間剥離無し。
- (5) 表面強度特性 ラリーテスターでテスト ラリーテスタ曲線読取り値
曲線変位の前後各10mmの剥離強度と幅1mm以下のいずれかの
固有値を考慮せず最小剥離値を求めた被膜剥離強度値
パック剥離強度：≥3N/m²、層間剥離強度：≥7N/m²
また、鉛筆引っ掻き検査にて硬度H芯以上でのキズ耐性有り。
- (6) 密着性 基盤目テープ法 クロスカットにカッターキズ入れ、
粘着テープ圧着後の剥離試験で8点以上の剥がれ無し。
- (7) 耐静電気性 6000Vの放電があっても、IC機能上の支障無し。
- (8) 難燃性 5S以内に燃焼停止。

7. 動作条件

- (1) 温度 使用温度範囲：-10℃～+50℃(氷結及び結露なきこと)
- (2) 湿度 使用温度範囲： 5%～95%RH

8. 保存条件

- (1) 温度 保存温度範囲：-20℃～+50℃(氷結及び結露なきこと)
- (2) 湿度 使用温度範囲： 5%～95%RH

9. 保証条件

- (1) 保証期間 本カードの品質保証期限は納入後6ヶ月とする。
- (2) 保管条件等
 - ・折り曲げたり、傷つけたり、乱暴な取り扱いの禁止
 - ・仕様以外の環境での使用の禁止
 - ・磁気/静電気/火気等への近接の禁止
 - ・その他、正当な取扱いを行わなかった場合や消耗の劣化は対象外

10. その他 本仕様の内容に疑義または不十分な点等が生じた場合は、
その都度双方協議の上、決定するものとする。